

Préparation Standard Lave-mains mural

REPÈRE # _____

MODELE # _____

NOM # _____

SIS # _____

AIA # _____



132952 (NHWSW40)

Lave-mains mural, à
commande au genou, avec
1 cuve, bec verseur et trou
de vidange

Description courte

Repère No. _____

Fabriqué en acier inoxydable AISI 304. Rebord arrière arrondi intégré. Commande au genou en appuyant sur le panneau avant.

Bac de 340x365x155h mm avec bec mélangeur et trou de vidange.

Caractéristiques principales

- La commande au genou rend le lave-mains extrêmement facile à utiliser.
- Nettoyage facile grâce à la cuve et aux angles arrondis.
- Le lave-mains peut être équipé, en option, d'un panneau mural avec distributeur de papier et distributeur de savon.
- Solidité, stabilité et fiabilité de la table testées avec précision

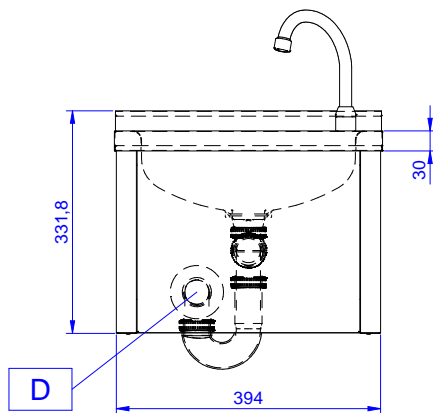
Construction

- Mélangeur, 1/2" de diamètre et trou de vidange de série.
- Structure en inox 18/10.
- Cuve emboutie et insonorisée avec angles arrondis et rebord complet pour empêcher tout débordement.
- Dosseret arrière de 30 mm de hauteur et 1,5 mm d'épaisseur.
- Siphon fourni.
- Différents robinets sont disponibles en accessoires en fonction des besoins.
- Dosseret de 100 mm avec angle arrondi de 10 mm et 13 mm de profondeur, conçu pour une utilisation adossée à un mur

Accessoires en option

APPROBATION: _____

Avant

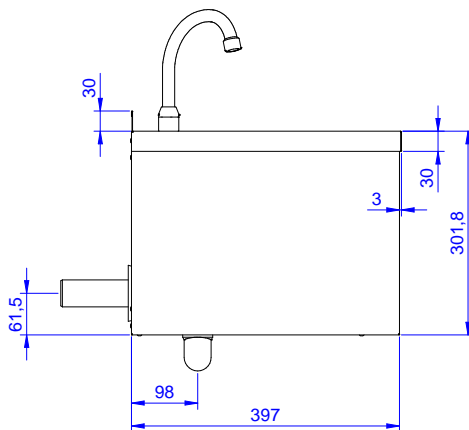

Eau

Section arrivée eau chaude : 1/2"
 Section arrivée eau froide : 1/2"
 Dimension évacuation d'eau 1 1/2"

Informations générales

Largeur extérieure	400 mm
Profondeur extérieure	400 mm
Hauteur extérieure	332 mm
Hauteur dossier	30 mm
Profondeur dossier	1.5 mm
Rayon dossier	90°
Nb de bacs	1
Dimensions bac	340x365xH155
Epaisseur plan de travail	30 mm
Poids net :	12 kg

Côté



CWI = Raccordement eau froide
 D = Vidange
 HWI = Raccordement eau chaude

Dessus

